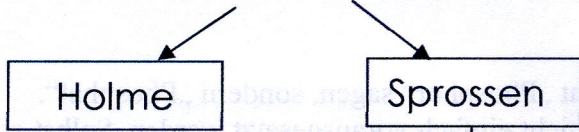
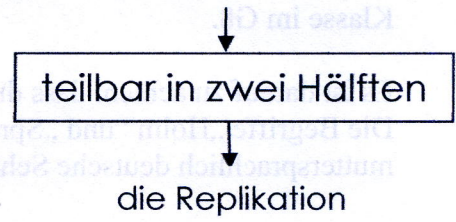


DNA-Modell

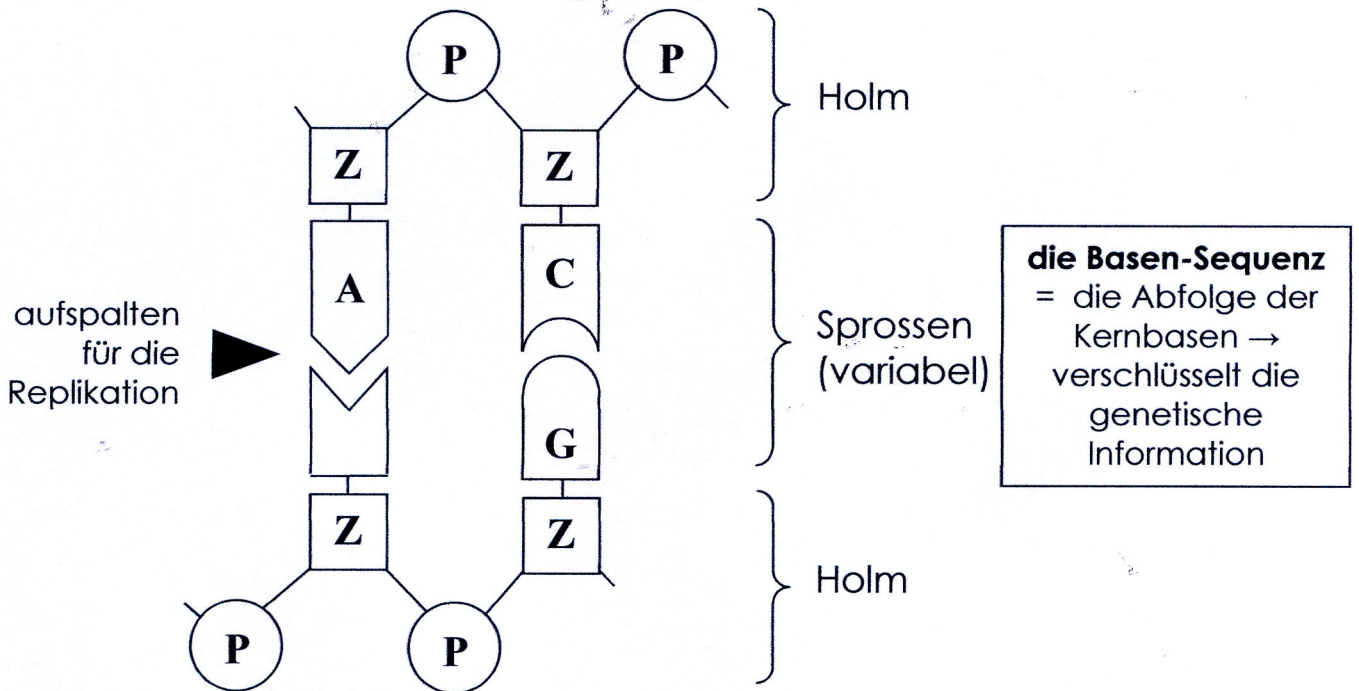
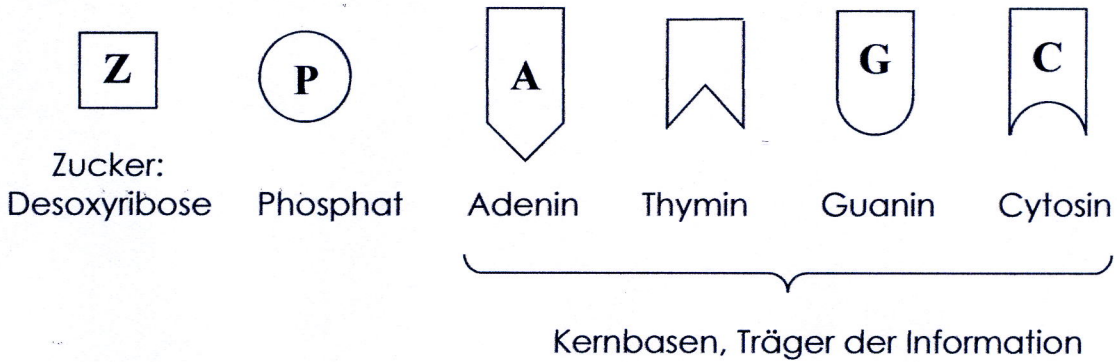
Strickleiter-Modell



Reißverschluss-Modell



6 Bausteine:

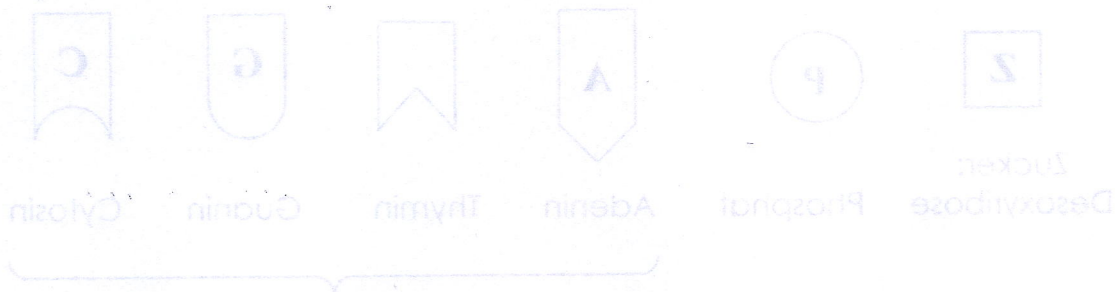


Hinweise für die Lehrkraft:

Die Darstellung basiert auf Überlegungen eines Arbeitskreises der Biologie-Seminarlehrer in Bayern. Sie gibt einen Überblick über die obligaten Aspekte eines DNA-Modells für die 9. Klasse im G8.

Es ist darauf zu achten, dass die Schüler nicht „Phosphor“ sagen, sondern „Phosphat“. Die Begriffe „Holm“ und „Sprosse“ dürfen nicht einfach vorausgesetzt werden. Selbst etliche muttersprachlich deutsche Schüler kennen sie nicht.

Nickl, September 2018



die Basen-Sequenz = die Abfolge der Kernbasen → verschlüsselt die genetische Information

