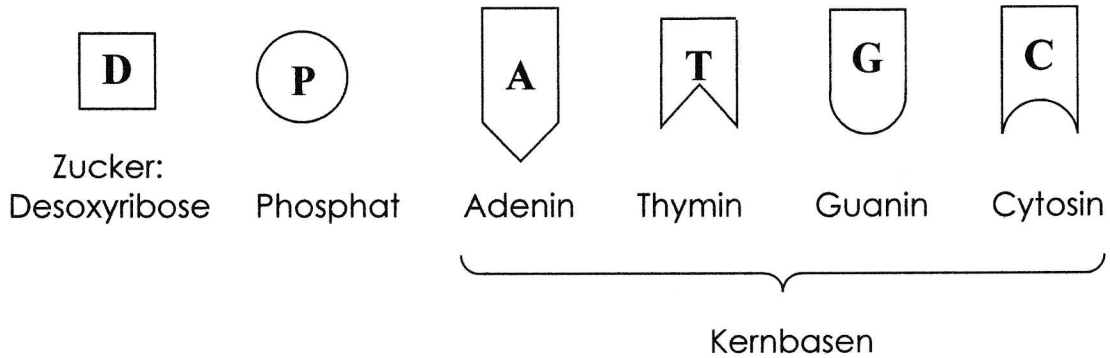


DNA-Modell

(Wiederholung aus der Mittelstufe)

6 Bausteine:

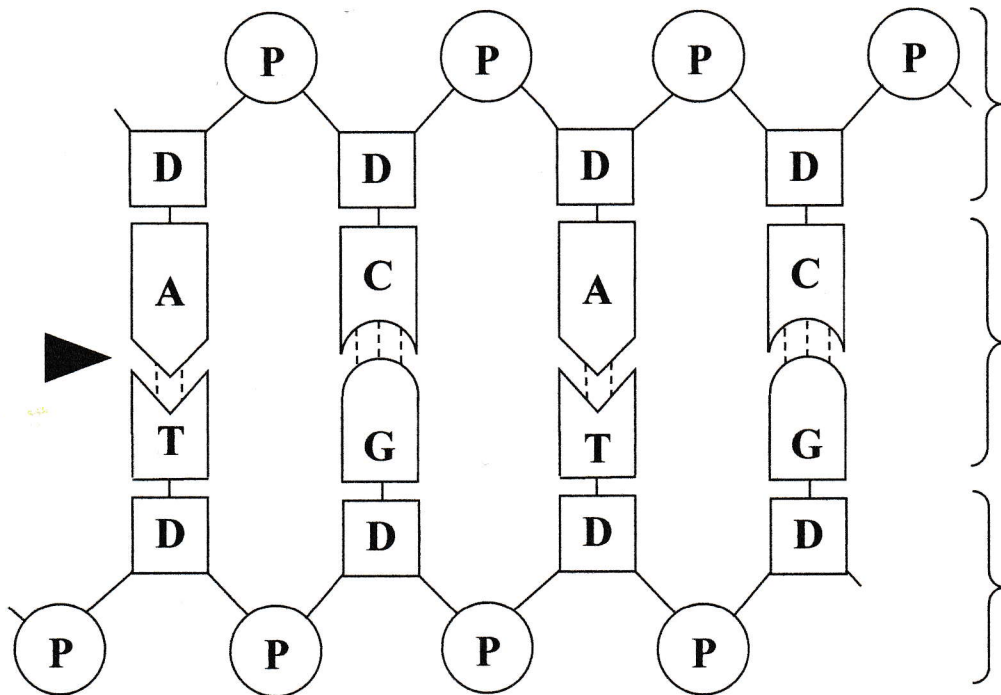


Mengenverhältnisse:

Zucker : Phosphat : Kernbase =

Zucker + Phosphat + Kernbase =

Strickleiter-Modell der DNA:



Die Basen-Sequenz

= _____

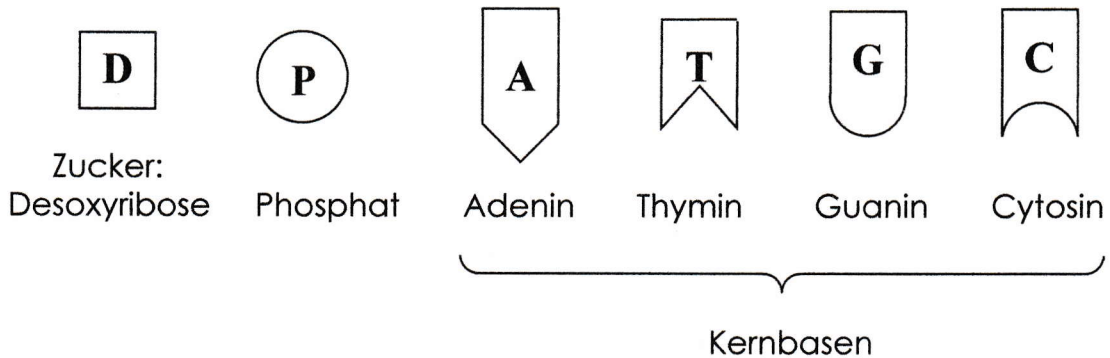
Bedeutung: _____

Erwartungshorizont:

DNA-Modell

(Wiederholung aus der Mittelstufe)

6 Bausteine:

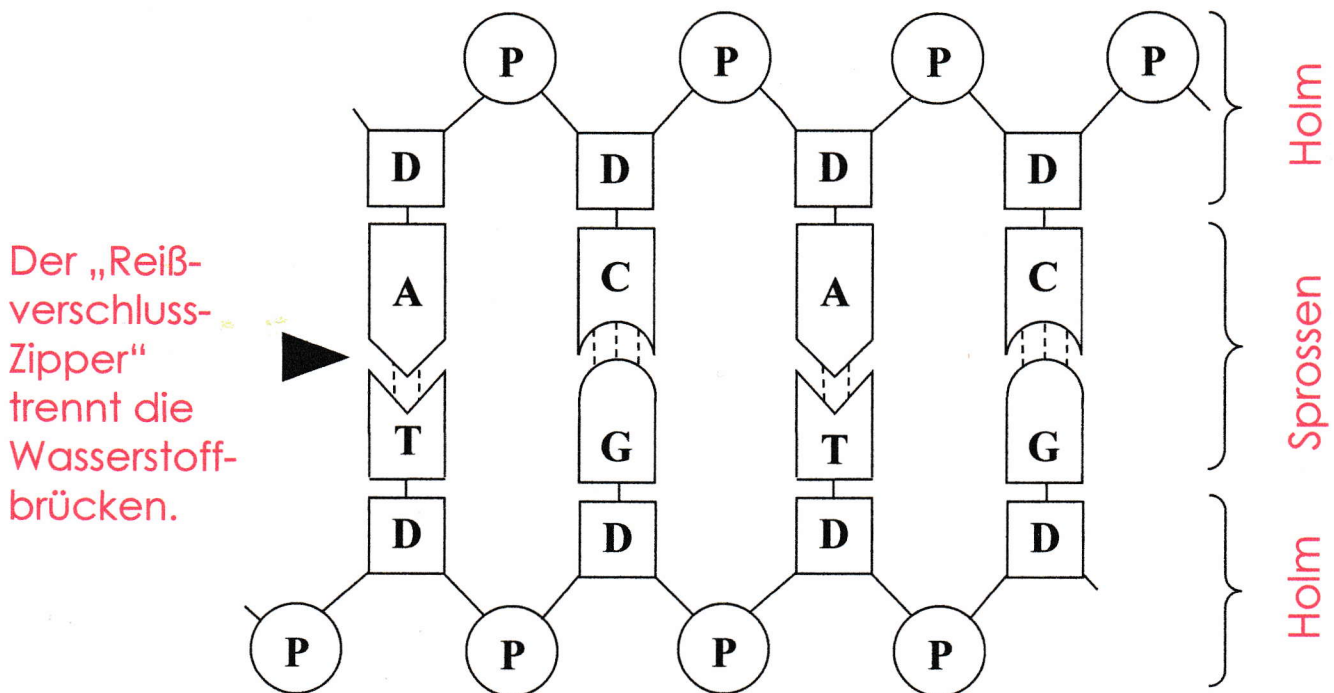


Mengenverhältnisse:

Zucker : Phosphat : Kernbase = 1 : 1 : 1

Zucker + Phosphat + Kernbase = das Nukleotid, -e

Strickleiter-Modell der DNA:



Die Basen-Sequenz

= die Abfolge der Nukleotide (Kernbasen)

Bedeutung: Mit 4 Zeichen in linearer Abfolge wird die Erbinformation verschlüsselt.